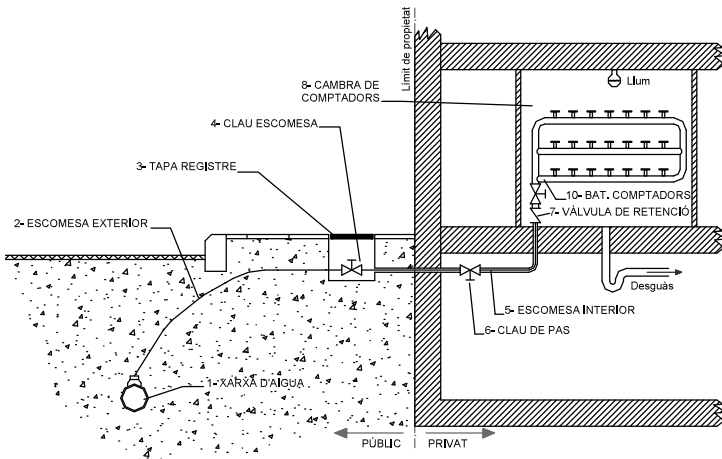
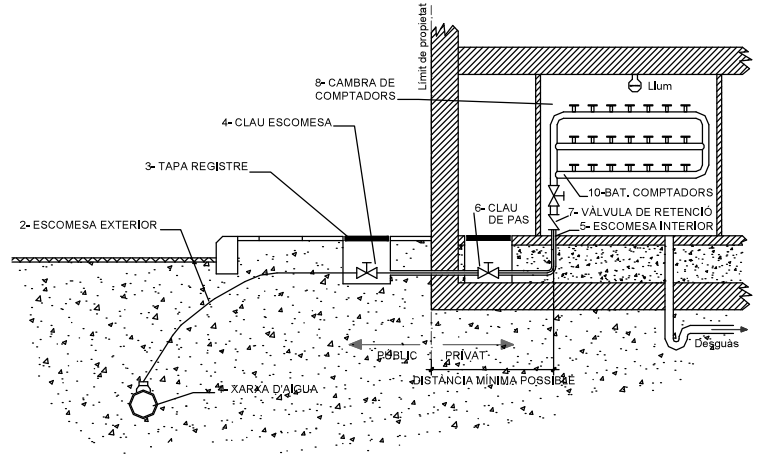


Subministrament Domèstic Col·lectiu

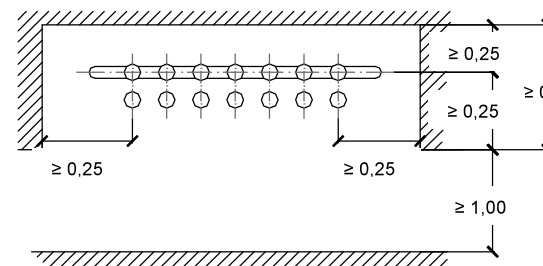
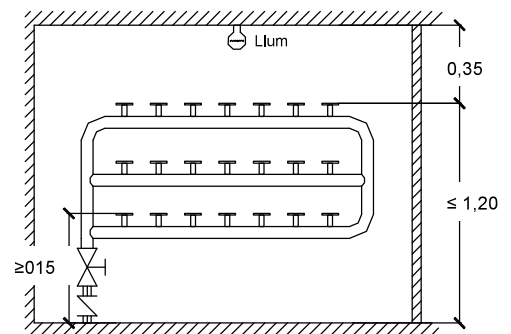
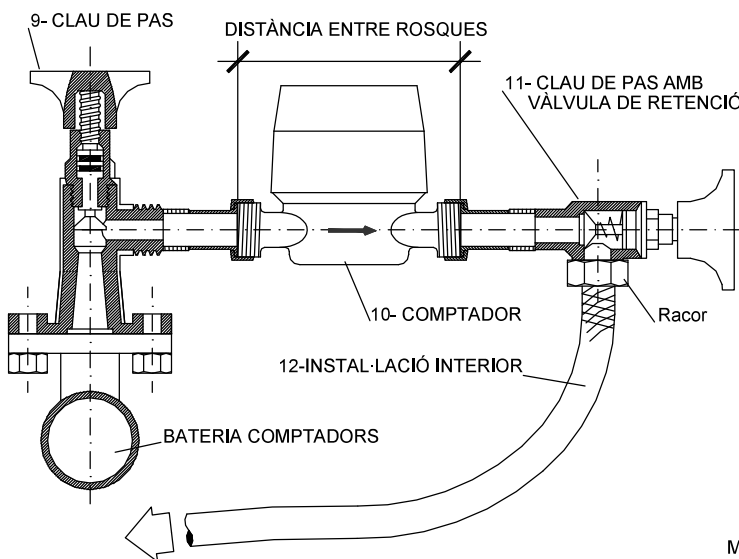


DETALL INSTAL·LACIÓ AMB SOTERRANI



DETALL INSTAL·LACIÓ SENSE SOTERRANI

		DIÀMETRE DE L'ESCOMESA (a definir per l'instal·lador)				L'HA D'INSTAL·LAR I MANTENIR
		1"	1 ½"	2"	2 ½"	
2	Escomesa exterior	1"	1 ½"	2"	2 ½"	Prestador del servei
3	Registre amb tapa (cm)	20x20	20x20	20x20	20x20	Prestador del servei
4	Clau d'escomesa	1"	1 ½"	2"	2 ½"	Prestador del servei
5	Escomesa interior (Ø mínim) Ha de transcórrer en zona comunitària	1"	1 ½"	2"	2 ½"	Instal·lador
6	Clau de pas general	Diàmetre interior a definir per l'instal·lador (superior o igual al Ø del comptador)				Instal·lador
7	Vàlvula de retenció	Diàmetre interior a definir per l'instal·lador (superior o igual al Ø del comptador)				Instal·lador
8	Cambra de comptadors	Dimensions suficients per un correcte manteniment				
9	Clau de pas	Diàmetre interior a definir per l'instal·lador (superior o igual al Ø del comptador)				Instal·lador
10	Comptador / Bateria comptadors	Diàmetre a definir pel propietari i/o abonat (segons cabal necessari)				Prestador del servei
11	Clau de pas amb vàlvula de retenció	Diàmetre interior a definir per l'instal·lador (superior o igual al Ø del comptador)				Instal·lador
12	Instal·lació interior	Diàmetre interior a definir per l'instal·lador (superior o igual al Ø del comptador)				Instal·lador



MIDES MÍNIMES

	DIÀMETRE COMPTADORS					
	13 mm.	20 mm.	25 mm.	30 mm.	40 mm.	50 mm.
Distància entre rosques (mm.)	115	190	260	260	300	200
Rosca entrada (polzades)	¾"	1"	1 ¼"	1 ½"	2"	Brides 2"
Rosca sortida (polzades)	¾"	1"	1 ¼"	1 ½"	2"	Brides 2"
Cabal màxim (m3/h)	3	5	7	12	20	55
Cabal nominal (m3/h)	1,5	2,5	3,5	6	10	35

INSTRUCCIONS GENERALS I PER A L'INSTAL·LADOR

ESCOMESA

És la canalització que enllaça la xarxa de distribució d'aigua amb les instal·lacions receptores. Comprèn l'escomesa exterior, la clau de registre i l'escomesa interior. L'escomesa exterior i la clau de registre pertanyen a la xarxa de distribució i estan, per tant, sota la responsabilitat del prestador del servei. L'escomesa interior forma part de la instal·lació receptora i està sota la responsabilitat de ls abonats.

La instal·lació de l'escomesa exterior amb la clau de registre la realitzarà únicament el prestador del servei, a compte del peticionari.

INSTAL·LACIÓ RECEPTORA D'AIGUA

S'entén per instal·lació receptora d'aigua el conjunt de canalitzacions i accessoris compresos entre la clau de registre, exclosa aquesta, i les claus de comptador, inclòs aquestes.

L'execució de la instal·lació receptora correspon a l'instal·lador autoritzat, a excepció del comptador que l'instal·larà el prestador del servei un cop s'hagi contractats el subministraments.

Aquesta canonada no podrà tenir cap derivació. El no compliment d'aquest punt pot suposar la interrupció o la no connexió del servei.

Per a l'execució es seguirà la normativa vigent i les instruccions del present informe en les parts afectades.

La necessitat d'instal·lació sobreelevadora en la totalitat o en part dels subministraments particulars, la determinarà l'instal·lador autoritzat o els tècnics directors de l'obra sota els seus criteris.

ESCOMESA INTERIOR I CLAU DE PAS

El tub entre la clau de registre i la clau de pas (escomesa interior) forma part de la instal·lació receptora i serà de polietilè reticulat, de 16 atmosferes de pressió de treball o superior, i del diàmetre indicat. Els accessoris seran de llautó o aprovats pel prestador del servei.

Si la instal·lació d'aquest tub es fes abans de fer l'escomesa exterior, es deixarà de tal forma que la generatriu superior quedi aproximadament a 170 mm per sota del nivell definitiu de la vorera i que sobresurti un mínim de 300 mm de la paret de tancament o paret exterior.

La clau de pas estarà situada dins de l'edifici al costat del llindar de la porta d'entrada i anirà dins una cambra impermeabilitzada construïda pel propietari o abonat segons indiquen els esquemes. Si a la porta s'hi col·loca un pany, aquest serà normalitzat per l'entitat subministradora.

CAMBRA DE COMPTADORS

La cambra de comptadors forma part de la instal·lació receptora i és el lloc físic destinat a col·locar els comptadors divisionaris.

Es reservarà un espai de l'edifici, el més a prop de l'entrada, de fàcil accés i en la zona comuna d'aquest, que es destinarà únicament al servei d'aigua i totalment separat d'altres dependències destinades a altres serveis.

Les dimensions i detalls són els indicats en els esquemes. La porta obrirà cap a fora i serà d'una o més fulles de 70 cm com a mínim, que en obrir-se deixin lliure o perfectament inspeccionable tota l'amplada de la bateria de centralització de comptadors divisionaris amb una dimensió mínima de 100 cm de pas entre la bateria i el tancament enfrontat. El pany de tancament serà el normalitzat pel prestador del servei.

La cambra estarà proveïda d'il·luminació elèctrica i desguàs, amb cota adequada i suficient.

La clau de retenció estarà dins de la cambra i se situarà sobre el tub d'alimentació de la bateria.

S'adoptarà un sistema de marcatge fix que no s'esborri i fàcilment llegible per tal d'identificar tots els muntants individuals.

COMPTADORS DIVISIONARIS

La clau d'entrada del comptador serà amb angle recte, concebuda en forma de brida per poder ésser muntada sense roscar. Serà fabricada en llautó, segons DIN-17660 per una pressió de treball de 16 kg/cm². La rosca de la banda del comptador serà a l'esquerre i especial.

La clau de sortida serà amb angle recte i amb dispositiu antiretorn incorporat, la rosca per al comptador serà especial. La clau serà fabricada en llautó, segons DIN-17660 per una pressió de treball de 16 Kg/cm².

La connexió de la clau de sortida amb el muntant individual es farà mitjançant tub flexible, dissenyat per suportar pressions de treball de 16 Kg/cm².

OBSERVACIONS

L'entitat subministradora executarà l'escomesa exterior amb la clau de registre un cop el peticionari hagi abonat l'import d'aquesta.

Aquest informe està aprovat per l'Ajuntament de Figueres i està sotmès a les modificacions de la Reglamentació.

En cas d'edificació existent i especialment en els àmbits del Pla del Centre Històric i del Catàleg, el dimensionat dels elements que afecten a les façanes s'hauran d'ajustar i adaptar als condicionats dels elements compositius constructius i materials, la conservació dels quals és d'interès. Les tapes dels armaris de façana seran llises sense encaixos, sobresortits ni relleus.

En tots els casos s'haurà de complir amb el planejament vigent i obtenir, quan es tracti d'obres majors, posteriorment llicència de primera ocupació, així com en els supòsits que determina la normativa.

DEFINICIONS

Instal·lador:

Persona autoritzada per l'organisme que correspongui, contractat pel propietari, abonat o arrendatari.

Prestador del servei:

En data de la present revisió és Figueres de serveis, S.A.